

<エコすけ>って、なあに？

エコすけの体は、  
 エコを目指す、矢印のかたち。  
 エコすけは、エコの「おたすけ」マン。  
 きっとタダノ製品を「介」して、  
 エコを実現するんだね。



ROUGH TERRAIN CRANE  
**GR-160N**

**CREVO**  
 160 G4

**CREVO**  
 160 G4

株式会社 タダノ

北海道支店 〒003-0026 北海道札幌市白石区本通2丁目南1番40号 011-861-9030  
 旭川営業所 〒070-0034 北海道旭川市4条通8丁目1703-59(旭川四条ビル4階) 0166-25-2817  
 帯広営業所 〒080-0010 北海道帯広市大通南12丁目20番地(あおぼ十勝ビル3階) 0155-28-6200  
 函館営業所 〒041-0806 北海道函館市美原3丁目16番25号(日本ハウスホールディングスビル6階) 0138-47-5122  
 東北支店 〒984-0002 宮城県仙台市若林区卸町東4丁目2番21号 022-288-5550  
 青森営業所 〒030-0861 青森県青森市長島2丁目10番4号(ヤマウビル) 017-777-4231  
 北東北営業所 〒020-0864 岩手県盛岡市西仙北1丁目3番5号 019-635-0611  
 郡山営業所 〒963-8025 福島県郡山市桑野2丁目2番16号(藤尾ビル3階) 024-932-3513  
 北陸支店 〒930-0177 富山県富山市西二俣344番地 076-436-1555  
 新潟営業所 〒950-1125 新潟県新潟市西区流通3丁目1番5 025-268-0770  
 金沢営業所 〒921-8011 石川県金沢市入江2丁目54番地(中村ビル2階) 076-292-2326  
 関東支店 〒362-0046 埼玉県上尾市大字壺丁目4番4番地5号 048-780-7711  
 水戸営業所 〒310-0853 茨城県水戸市平須町158番地268 029-244-3051  
 群馬営業所 〒379-2154 群馬県前橋市天川大島町3丁目52番4号 027-261-7211  
 東京支店 〒130-0014 東京都墨田区亀沢2丁目4番12号 03-3621-7790  
 千葉営業所 〒285-0802 千葉県佐倉市大作1丁目8番4号(佐倉第三工業団地内) 043-498-3520  
 横浜営業所 〒224-0053 神奈川県横浜市都筑区池辺町4843番地1 045-936-2811  
 中部支店 〒491-0824 愛知県一宮市丹陽町九日市場字下田122 0586-76-1181  
 静岡営業所 〒422-8008 静岡県静岡市駿河区栗原6番25号(静鉄栗原ビル3階) 054-261-1161  
 松本営業所 〒390-0852 長野県松本市大字島立399番地1(滴水ビル703号) 0263-40-0360  
 関西支店 〒590-0906 大阪府堺市堺区三宝町7丁目3番2番地2 072-221-2727  
 京都営業所 〒601-8328 京都府京都市南区吉祥院九条町23番地1(NKDビル3階) 075-681-0421  
 神戸営業所 〒673-0898 兵庫県明石市櫛原町8番34号(伊南アセット明石第二ビル503号) 078-918-3111  
 四国支店 〒761-0185 香川県高松市新田町甲34番地 087-839-5777  
 松山営業所 〒791-1113 愛媛県松山市森松町886番地4 089-956-8800

中国支店 〒731-4311 広島県安芸郡坂町北新地1丁目4番96号 082-884-0255  
 岡山営業所 〒700-0941 岡山県岡山市北区青江1丁目7番33号(青江土地倉庫ビル3階) 086-223-9258  
 松江営業所 〒690-0061 鳥根県松江市白濁本町13-4(大樹生命松江ビル5階) 0852-20-7393  
 徳山営業所 〒745-0007 山口県周南市岐南町8番31号(福谷ビル2階) 0834-31-1715  
 九州支店 〒816-0912 福岡県大野城市御笠川3丁目2番14号 092-503-7821  
 大分営業所 〒870-0913 大分県大分市松原町3丁目1番11号(大分鐵鋼ビル5階) 097-551-8567  
 南九州営業所 〒899-5231 鹿児島県姶良市加治木町反土1442番地8(インターフロントビル1階) 0995-63-9720  
 沖縄営業所 〒901-2122 沖縄県浦添市勢理客2丁目18番5(GKビル101号) 098-877-7077

本社 〒761-0185 香川県高松市新田町甲34番地 087-839-5555  
 東京事務所 〒130-0014 東京都墨田区亀沢2丁目4番12号(両国ビル) 03-3621-7777

タダノホームページアドレス  
<http://www.tadano.co.jp>



- 本機は公道を走行するためには、道路運送車両の保安基準による保安基準緩和の認定が必要です。
- 一般道路を特殊ステアリングモードにして走行するのは、危険ですので禁止されています。
- お届けいたします製品は、改良などのため、このカタログと相違する場合もありますので、ご了承ください。
- 使用にあたっては、取扱説明書の内容をよく読んで正しく使用ください。





ラフテレーンクレーンの新時代が始まる。

# CREVO 160 G4

New Generation  
of Rough Terrain Crane



GOOD DESIGN AWARD  
2016年度受賞



優れたものを、さらに磨き上げる。超えられなかったものを、鮮やかに超えてゆく。追い求める理想があるから、新しい感動が次々と驚きのカタチとなって生み出されてきました。それぞれの時代を創ってきた、それぞれのCREVOシリーズ。素晴らしい仕事のために先進の機能と安全性をまとめて、いま「GENERATION 4」が、その全く新しいページを開きます。

2段パワーチルトジブを初採用

クラス最大!

ジブ最大地上揚程 **35m!**  
〈ジブ最大作業半径 27.8m〉

ディーゼル特殊自動車2014年排出ガス規制適合  
超低騒音型建設機械指定取得



環境に配慮した  
超低騒音 **99dB**

燃料消費モニタ及びエコ・モードが、  
新技術情報提供システム「NETIS」登録!



NETIS: New Technology Information System (新技術情報提供システム)  
国土交通省のイントラネット及びインターネットで運用されるデータベースシステム



※写真はメーカーオプション装着車です。  
〔AML外部表示灯、マーカーランプ、物入れ(前方キャリア上)〕



# 2段パワーチルトジブの採用と準備作業の効率化

クラス初となる2段パワーチルトジブを採用し、ラフテレーンクレーン初のラジコンシステムをオプション設定。作業効率の向上と安全なセッティングをサポートします。

**初採用!**

## 2段パワーチルトジブ

従来の1段スタンダードジブから2段パワーチルトジブを初採用。ジブチルトも従来の45°から60°に拡大し、高揚程作業の効率が飛躍的に向上します。

5°

60°

ジブチルト  
15°拡大!

ジブ長さ  
4.5m、6.9m **ジブ長さUP!**

ジブ最大地上揚程  
35m **作業揚程UP!**

下抱き格納ジブは、省スペースでの装着が可能。余裕のない現場でも威力を発揮します。

ラフテレーンクレーンで  
**初採用!**  
※オプション設定



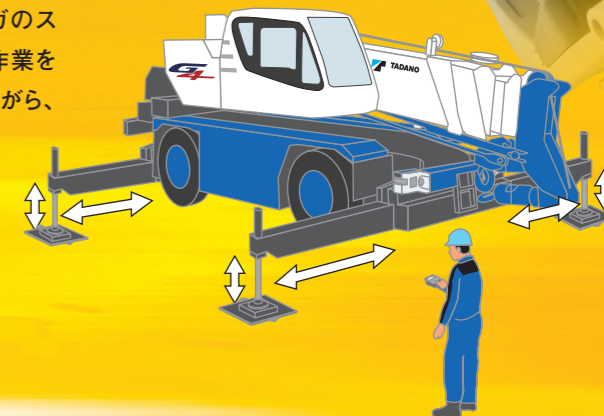
## Set Up セットアップラジコン Radio Control

ラフテレーンクレーンで初のラジコンをオプション設定! 周囲の状況を確認しながらの作業準備や格納作業が、効率的なワンマンオペレーションで可能となりました。



### アウトリガの張出・格納

アウトリガ操作モードでは、アウトリガのスライド操作や、ジャッキの設置・格納作業をサポート。狭い場所でも直接目視しながら、アウトリガ操作が可能です。



### ブームの格納(フックイン)

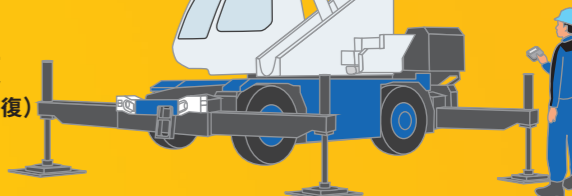
ブーム格納のためのクレーン操作モードでは、フックインや、ブーム格納も、目視による確実な操作が可能です。



### ジブの装着・格納

ジブセットモードでは、ジブの装着や格納作業を、手元のラジコンで操作。キャビンへの昇降回数を大幅に削減し、作業労力の軽減を図りました。

セットアップラジコンを使用したジブ装着時のキャリヤへの昇降回数 **4往復 → 1往復**  
(ラジコン未使用の場合: 4往復)



※セットアップラジコンでのクレーン操作は、アウトリガの張出・格納、フックイン、ジブの装着・格納のみに使用してください。クレーン作業には使用できません。



# 操作性の向上

クレーンキャビンのデザインと装備類を一新。  
より快適な操作性を実現しました。

*New Design*



## 大型マルチファンクションディスプレイを採用

10.4インチのカラー・タッチパネルに、クレーンの作業情報や、各種操作設定の機能を集約。作業効率と快適性を高めました。さらに感圧式タッチパネルの採用により、手袋をした状態でも操作可能です。

モーメント負荷率表示  
主巻ワイヤロープ巻掛本数表示  
補巻ワイヤロープ巻掛本数表示  
ドラムインジケータ  
アウトリガ状態シンボル  
旋回位置表示  
作動油温表示を新採用!  
燃料消費モニタ  
作業インジケータ  
主巻ワイヤロープ巻掛本数表示  
補巻ワイヤロープ巻掛本数表示  
実荷重表示  
定格総荷重表示  
性能領域  
アウトリガ異張出時の性能領域  
ドラムカメラ表示画面(オプション)  
作業状態設定画面  
作業範囲設定画面  
作業画面メインレイアウト

## フィーリング・オペレーション

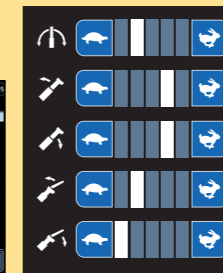
電気式操作システムの採用により、これまでにないフィット感のある操作性を実現。オペレータのフィーリングに合わせた操作が可能になりました。

### ● 操作速度が設定可能

旋回、ブーム起伏、ジブチルトの操作速度それぞれを、5段階で設定できます。

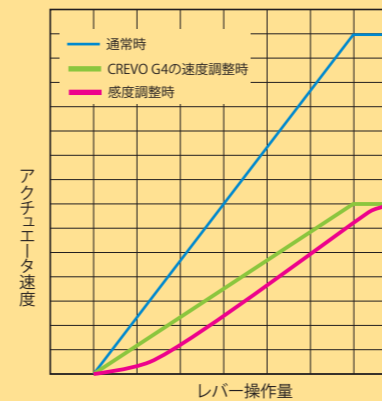


操作速度設定画面



### ● 旋回感度調整が可能

旋回操作の感度調整機能により、安定した旋回作業を提供します。



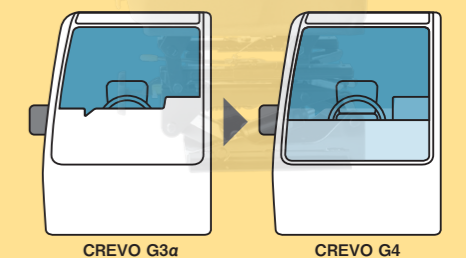
## 快適性の向上

快適なオペレーション・サスペンションシートへ刷新。ヘッドレストを取り外さずに、ヘルメット着用が可能です。

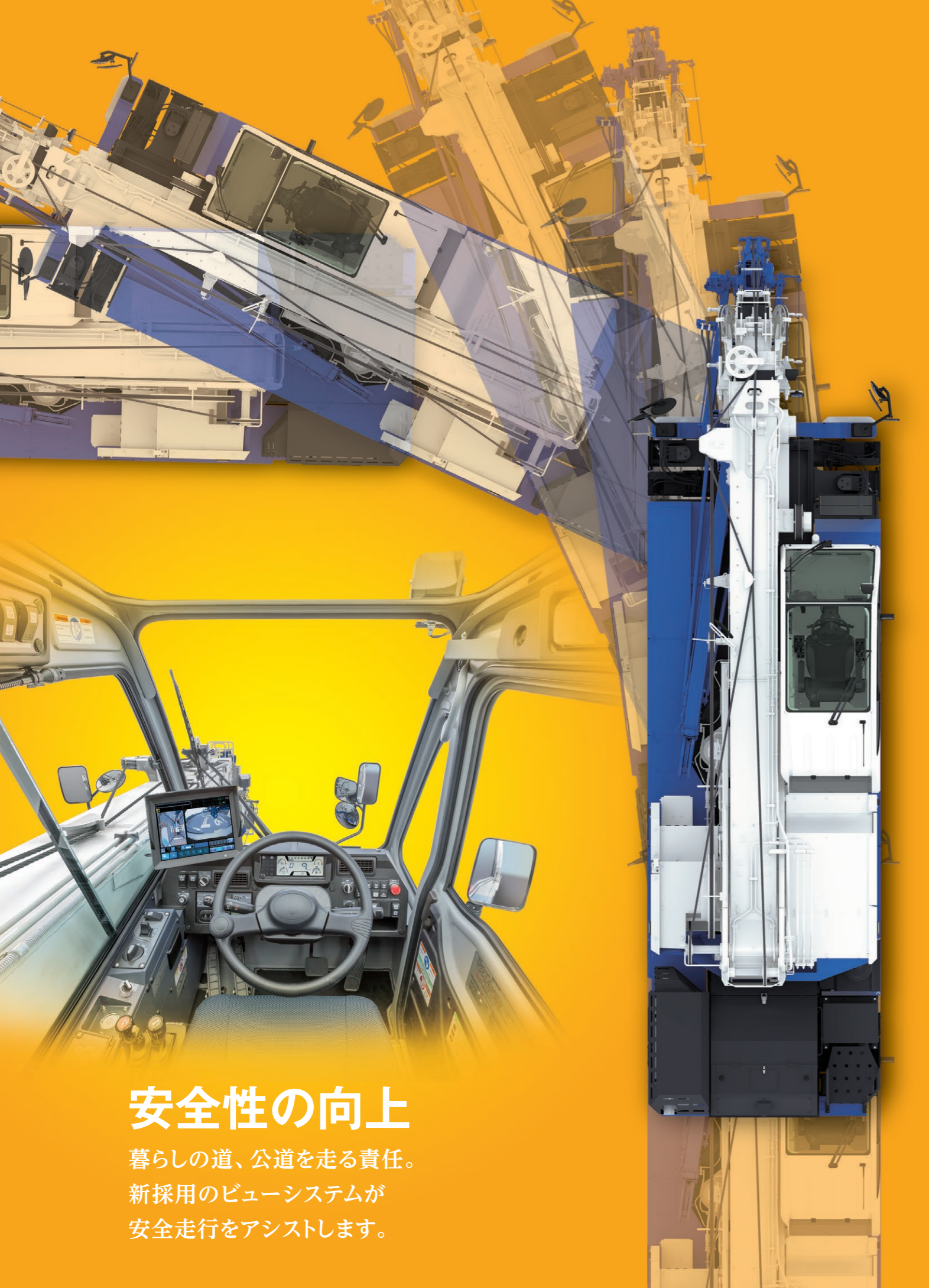


## 運転席からの視認性向上

インパネの形状や高さ、ガラス面の角度を変更し、前方視界を改善しました。また後方側面と後方ガラスには、遮光性の高いスモークガラスを採用しています。







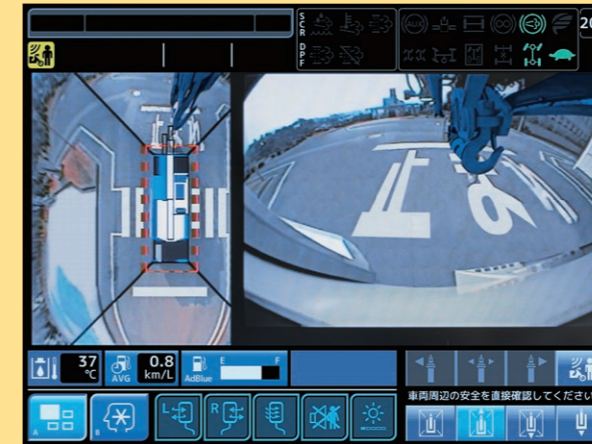
## 安全性の向上

暮らしの道、公道を走る責任。  
新採用のビューシステムが  
安全走行をアシストします。

タダノビューシステム

# TADANO View System

## ワイドサイトビュー (俯瞰映像表示装置) **国内初!**



通常走行時前方映像

車両を上からみたような映像を大型マルチファンクションディスプレイに表示し、安全確認をサポートします。

※カメラが映し出す範囲は限られています。映像を過信せず、必ず車両周辺の安全を直接確認しながら運転してください。



後退時後方映像



車体の前後左右にカメラを搭載し、4方向の映像を合成。

## ヒューマンアラートシステム (人物検知警報装置) **世界初!**

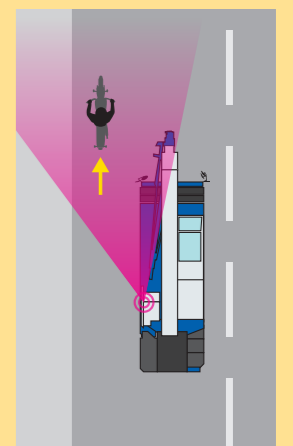


運転席からは確認しづらい、車両左側面をカバー。歩行者や自転車などに乗った人物を検知し、ブザーでお知らせします。

※周辺の明るさ、本機や移動している人の速度などによって検知の遅れや検知が出ない場合があります。



検出用カメラ



### LEDヘッドランプ

高照度のLEDヘッドランプを新採用。耐久性が高く、夜間走行時のよりクリアな視界を提供します。



### ヒータ付電動格納ミラー

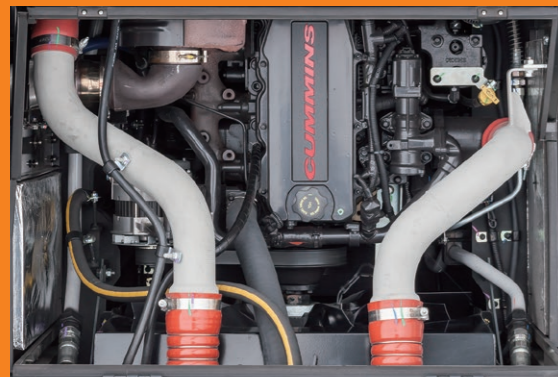
両サイドミラーは、曇りにくいヒータ付電動格納ミラーを標準装備。積雪時や雨天、トンネル走行時の視認性低下を抑えます。



※TADANO View Systemは様々な機能によって、運転者の安全な走行をアシストする運転支援システムですが、悪天候下や夜間等、外部環境によって十分機能しないケースも考えられます。運転者は自己責任のもと、安全運転に努めて下さい。



## 環境対応エンジンへの取組み



当機には厳しい排出ガス規制をクリアするため、高度な電子制御による排出ガス規制適合エンジンを搭載しています。その機能は定期的なメンテナンス実施により、維持することができます。



キャリア左後方に、尿素水タンクを装備。

## エコロジー & エコノミー

### 燃料消費モニタ

CO<sub>2</sub>排出量削減、燃料消費量の改善、低騒音作業など、作業効率と環境に配慮した操作をサポートします。

**待機時消費燃料表示**  
待機時消費燃料情報により、無駄なアイドルリングが把握でき、燃料節約に貢献します。

一定時間レバー操作がなければ「N:待機時消費燃料」表示に変わります。操作が入れば「AVG:平均燃費」表示に戻ります。

1.0 L → 12.0 min/L



通常画面(作業時)



履歴表示画面(作業時)



履歴表示画面(走行時)

### エコ・モード

クレーン操作中の不必要なエンジン回転数を抑制。

エコ・モード1では最大約16%、エコ・モード2では最大約34%ものCO<sub>2</sub>排出量削減と燃料消費量の改善を実現しています。

### ポジティブ・コントロール

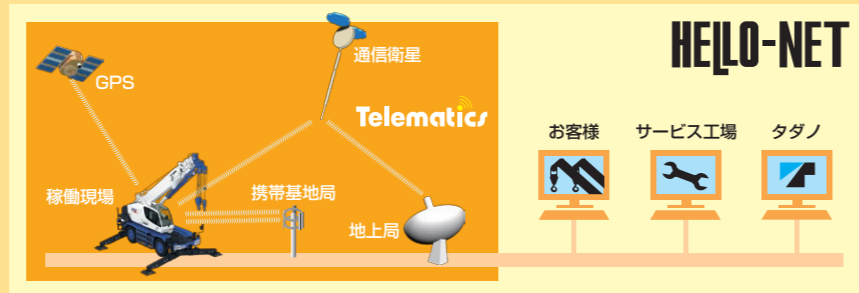
油圧ポンプ吐出量を、効率よくコントロールします。

クレーン非操作時のCO<sub>2</sub>排出量・燃料消費量を最大約21%削減できます。

### テレマティクスWEB情報サービス「HELLO-NET」

1台ごとの位置情報はもちろん、日々の稼働状況や燃料残量、部品交換や点検時期も確認できます。機械情報の共有で、よりきめ細かいサポートサービスを提供いたします。

※携帯通信を標準装備。(オプションで衛星通信に変更できます。)



## その他の充実装備

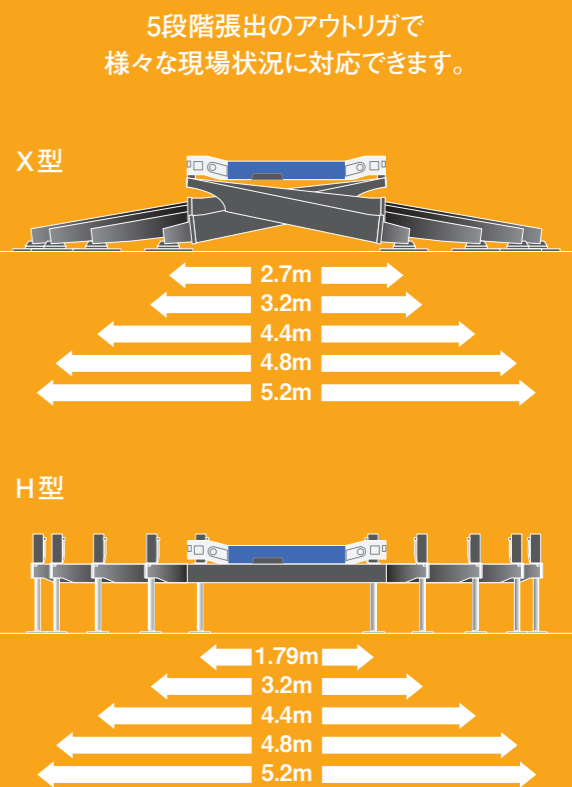
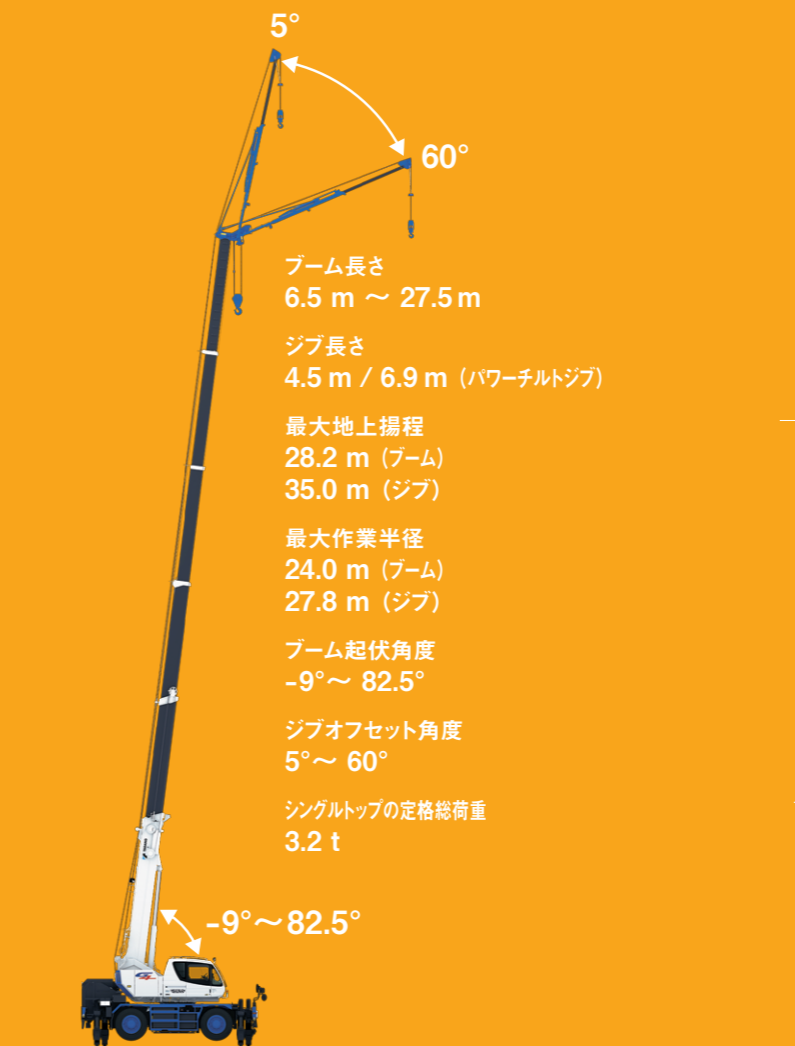
- 盗難防止装置  
イモビライザを標準装備
- ランチテーブル
- エアコンとFM・AMラジオ  
除湿機能付フルオートエアコン
- ドリンクホルダ

### オプション

- AML外部表示灯
- 作業用後方監視カメラ
- 路肩灯
- マーカーランプ
- 外部音声警報装置
- ハロゲンヘッドランプ
- ウィンチドラム監視カメラ
- 物入れ(前方キャリア上)



※写真はメーカーオプション装着車です。  
(AML外部表示灯、路肩灯、マーカーランプ、物入れ(前方キャリア上))



5段階張出のアウトリガで  
様々な現場状況に対応できます。